

SUMMERSALE

Manche Produkte sind einfach zu gut, um im Lager zu stehen.

Deshalb räumen wir auf und bieten ausgewählte **Erdwärme-Verteilerschächte** aus unserem **Lagerbestand** zu attraktiven Sonderkonditionen an.

Ideal für Projekte, bei denen es schnell gehen soll, für preisbewusste Einkäufer oder für alle, die bei bewährter Qualität nicht lange überlegen möchten.

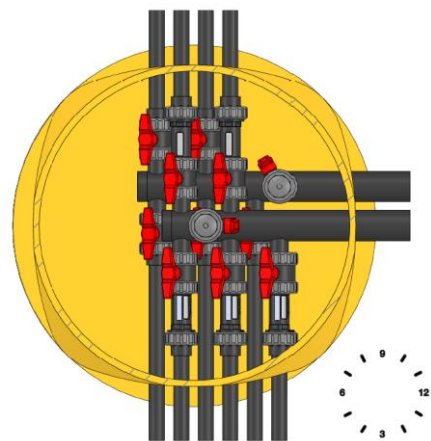
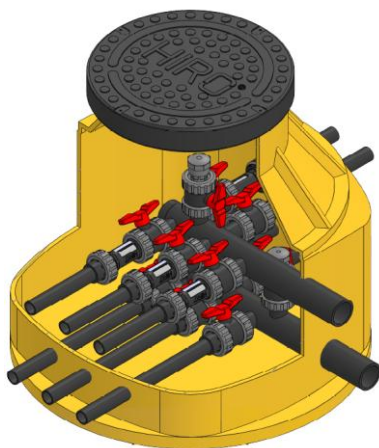
Aber Achtung: Die Stückzahlen sind begrenzt. Wenn weg, dann weg!

Die Standardabdeckungen sind im Preis bereits inbegriffen: bei Schachtkörper XS in begehbarer Ausführung, bei den Schachtkörpern S, M, L und XL in der Lastklasse A15. Unser modulares System bietet jedoch auch hier volle Flexibilität: Gegen Aufpreis sind teleskopierbare Abdeckungen oder Abdeckungen höherer Lastklassen möglich.

Der Messbereich der Durchflussmesser in den Solekreisen ist in jedem Fall frei wählbar.

Gerne stellen wir für jeden Schacht die entsprechenden spezifischen Maßzeichnungen zur Verfügung.

VERTEILERSCHACHT XS: 1-10-5-32-63-0-63-3-3-9-2

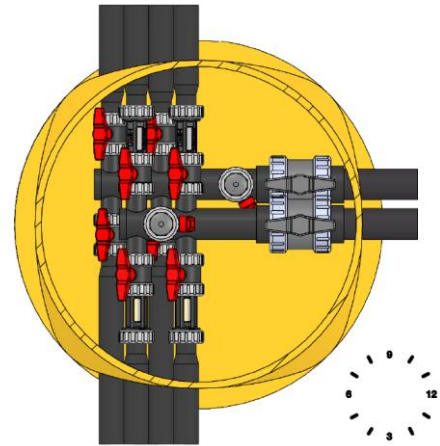
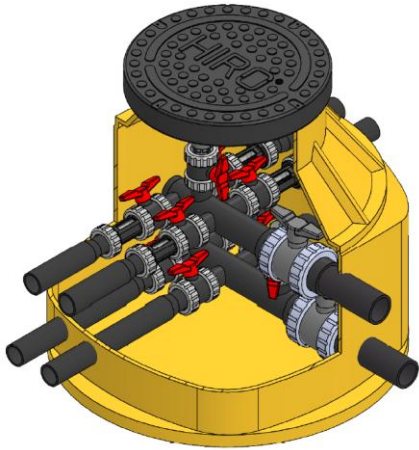


Verteiler DA	63
Anschlüsse DA	32
Absperrung	-
Anschluss Wärmepumpe DA	63

561,59 €*

*Alle Preise verstehen sich exklusive Mehrwertsteuer und Versandkosten.

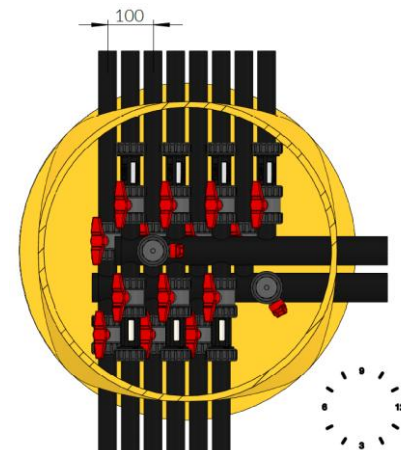
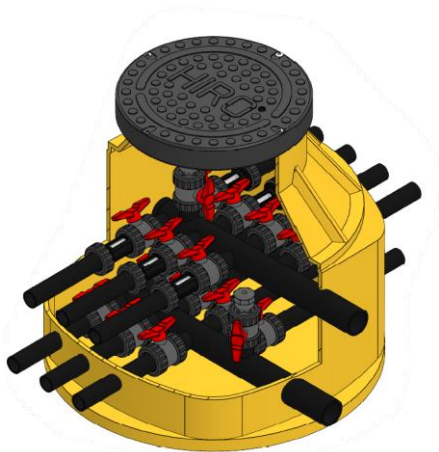
VERTEILERSCHACHT XS: 1-10-4-50-63-AH50-63-3-2-9-2



Verteiler DA	63
Anschlüsse DA	50
Absperrung	AH50
Anschluss Wärmepumpe DA	63

624,59€*

VERTEILERSCHACHT XS: 1-10-7-40-63-0-63-3-4-9-3

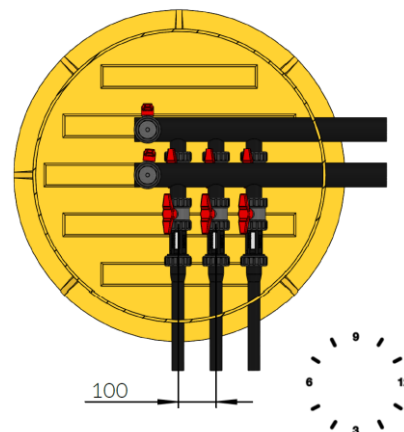
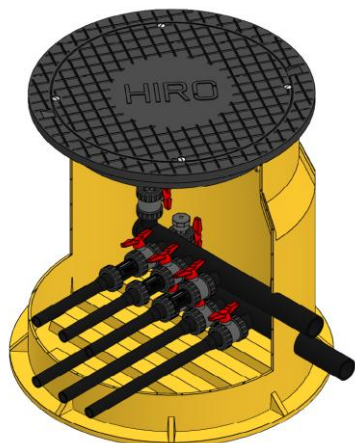


Verteiler DA	63
Anschlüsse DA	40
Absperrung	-
Anschluss Wärmepumpe DA	63

690,29 €*

*Alle Preise verstehen sich exklusive Mehrwertsteuer und Versandkosten.

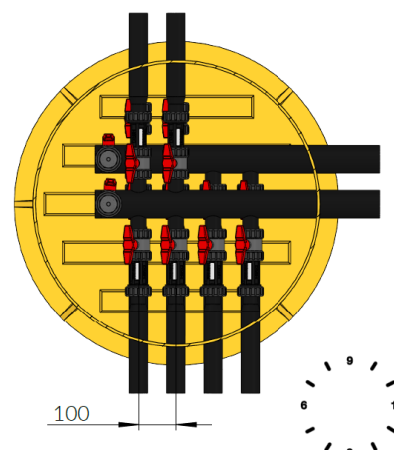
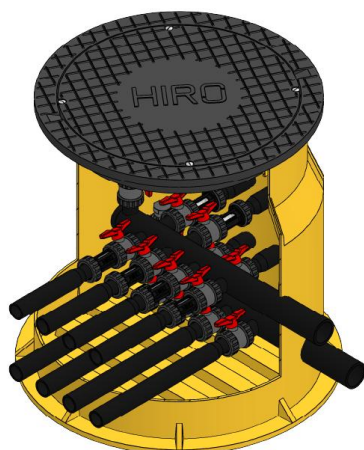
VERTEILERSCHACHT S: 1-11-3-32-63-0-63-3-3-9-0



Verteiler DA	63
Anschlüsse DA	32
Absperrung	-
Anschluss Wärmepumpe DA	63

585,10 €*

VERTEILERSCHACHT S: 1-11-6-50-75-0-75-3-4-9-2

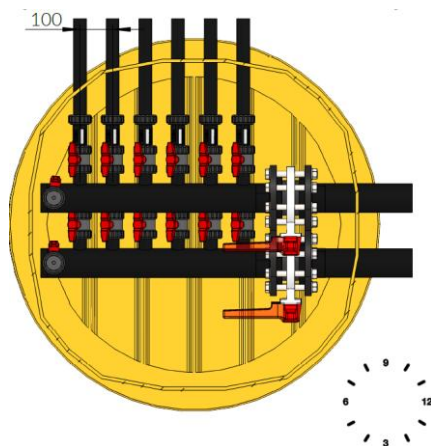
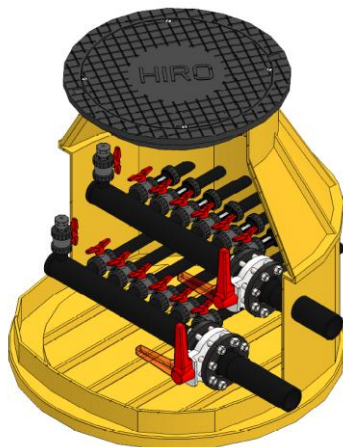


Verteiler DA	75
Anschlüsse DA	50
Absperrung	-
Anschluss Wärmepumpe DA	75

826,38 €*

*Alle Preise verstehen sich exklusive Mehrwertsteuer und Versandkosten.

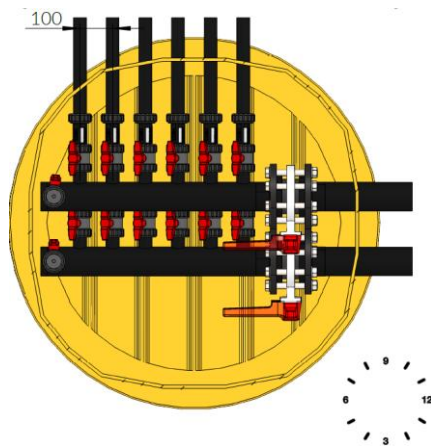
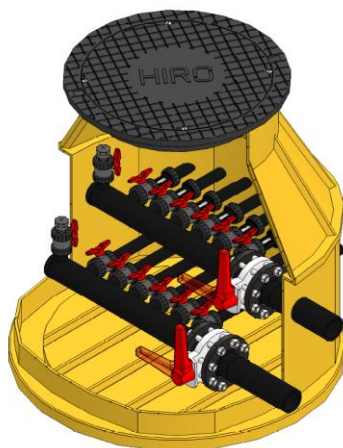
VERTEILERSCHACHT M: 1-12-6-40-90-AK80-90-3-0-9-6



Verteiler DA	90
Anschlüsse DA	40
Absperrung	AK80
Anschluss Wärmepumpe DA	90

1.347,48 €*

VERTEILERSCHACHT M: 1-12-8-40-90-AK80-90-3-4-9-4

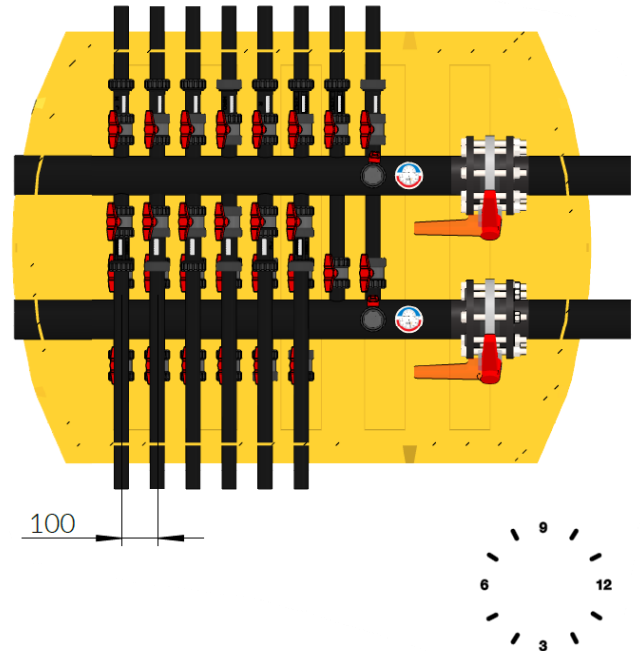
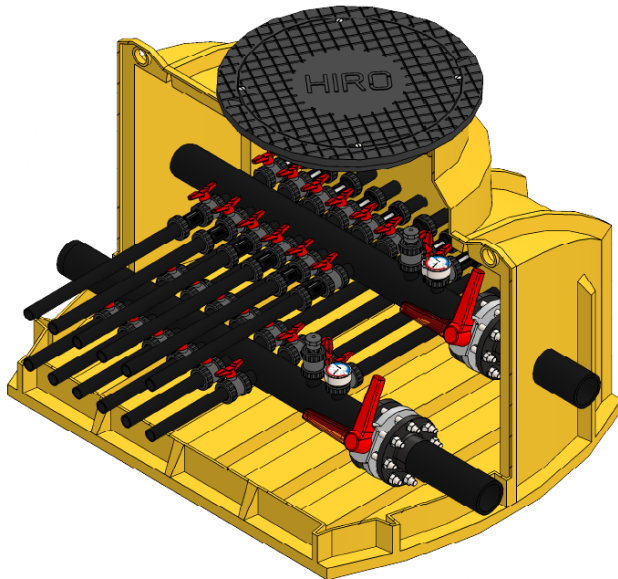


Verteiler DA	90
Anschlüsse DA	40
Absperrung	AK80
Anschluss Wärmepumpe DA	90

1.513,08 €*

*Alle Preise verstehen sich exklusive Mehrwertsteuer und Versandkosten.

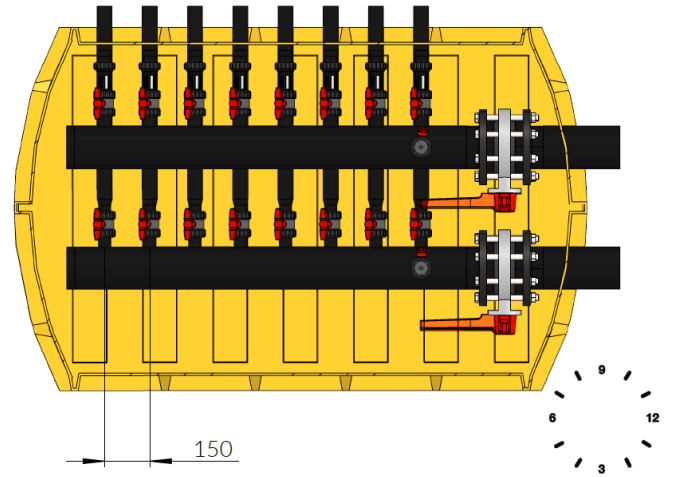
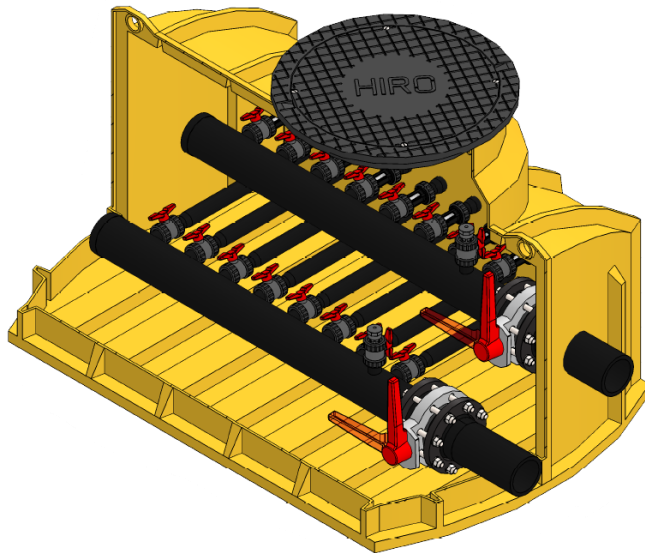
VERTEILERSCHACHT L: 1-13-14-40-110-AK100-110-3-6-9-8-TF



Verteiler DA	110
Anschlüsse DA	40
Absperrung	AK100
Anschluss Wärmepumpe DA	110
Zusatzausstattung	Thermomanometer

2.451,08 €*

VERTEILERSCHACHT XL: S-1-14-8-50-140-AK125-140-3-0-9-8



Verteiler DA	140
Anschlüsse DA	50
Absperrung	AK125
Anschluss Wärmepumpe DA	140
Zusatzausstattung	150 mm Sondenabstand

2.521,36 €*